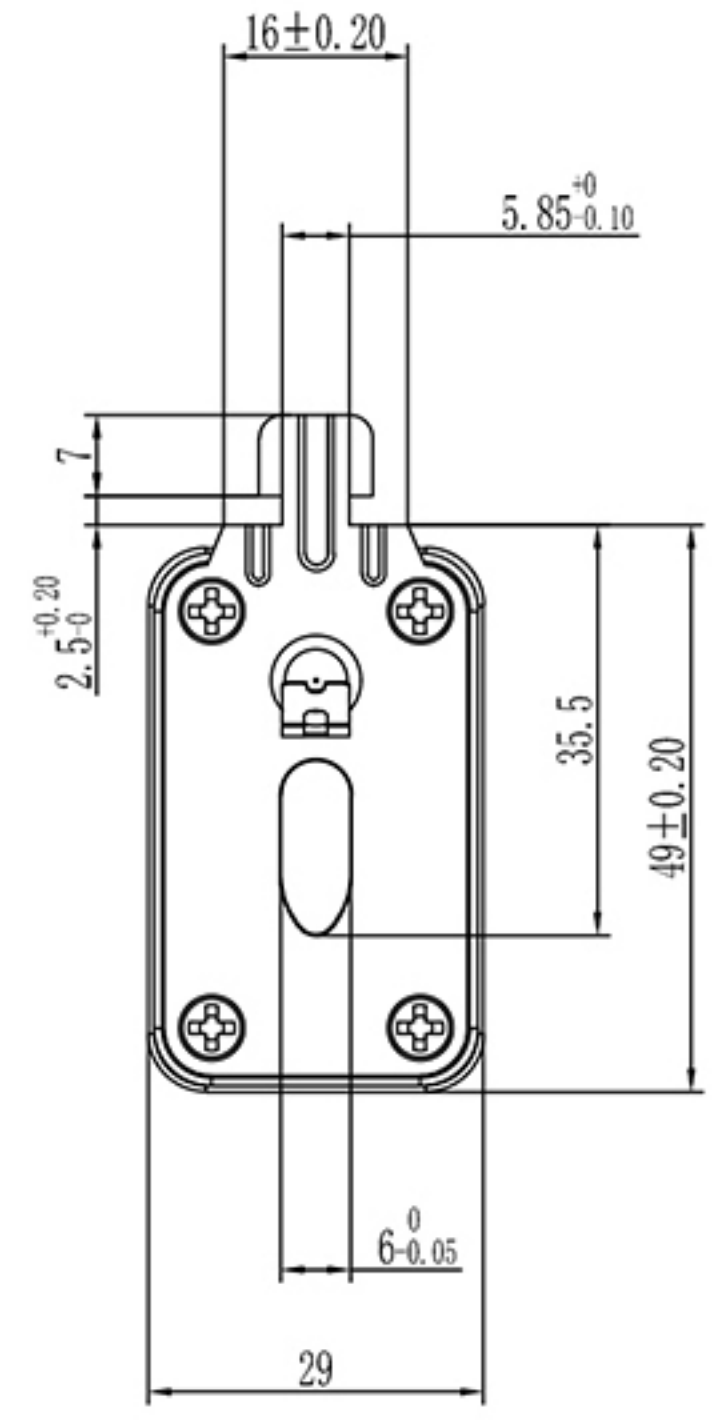
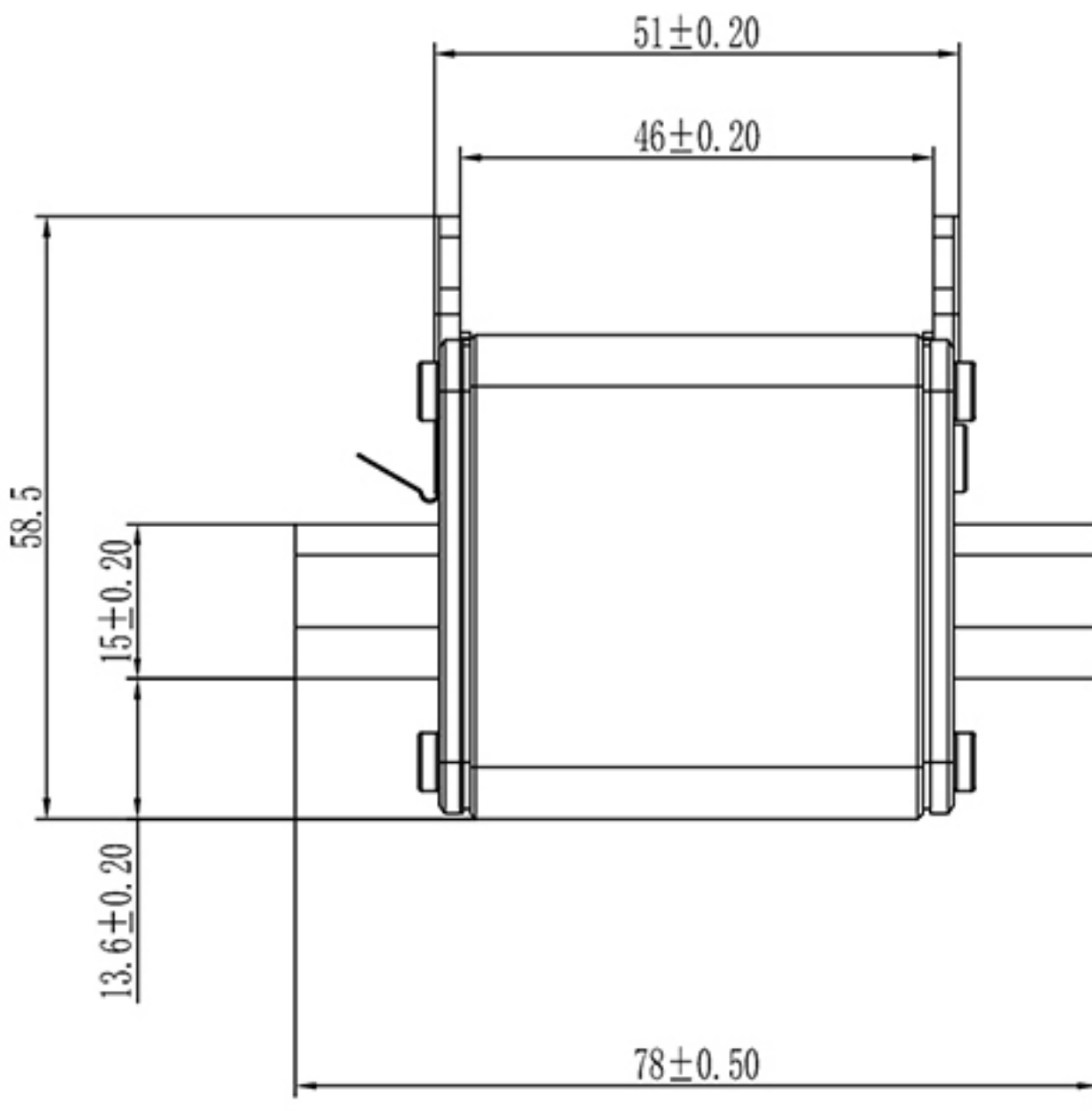
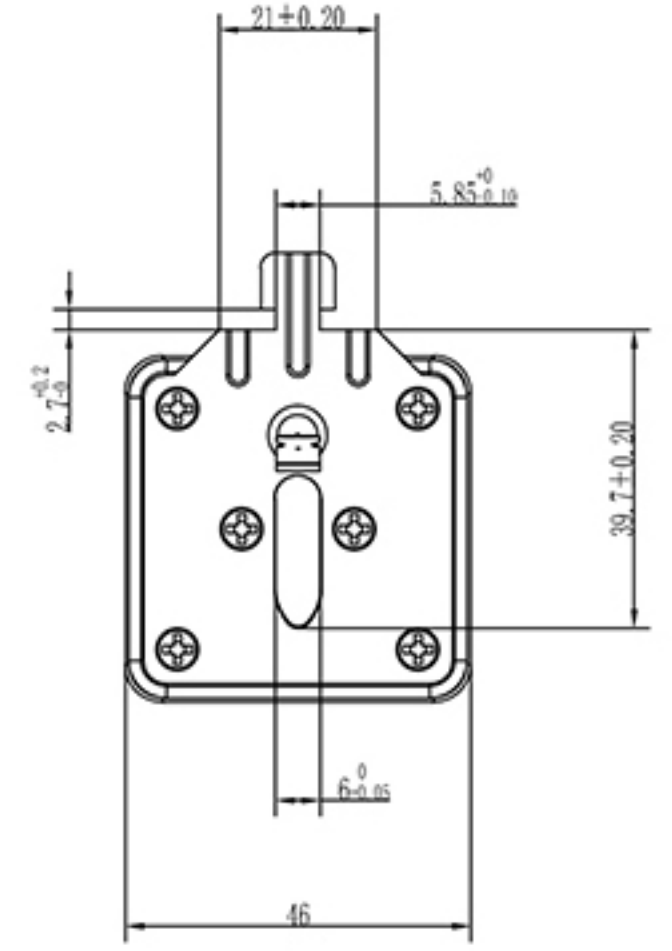
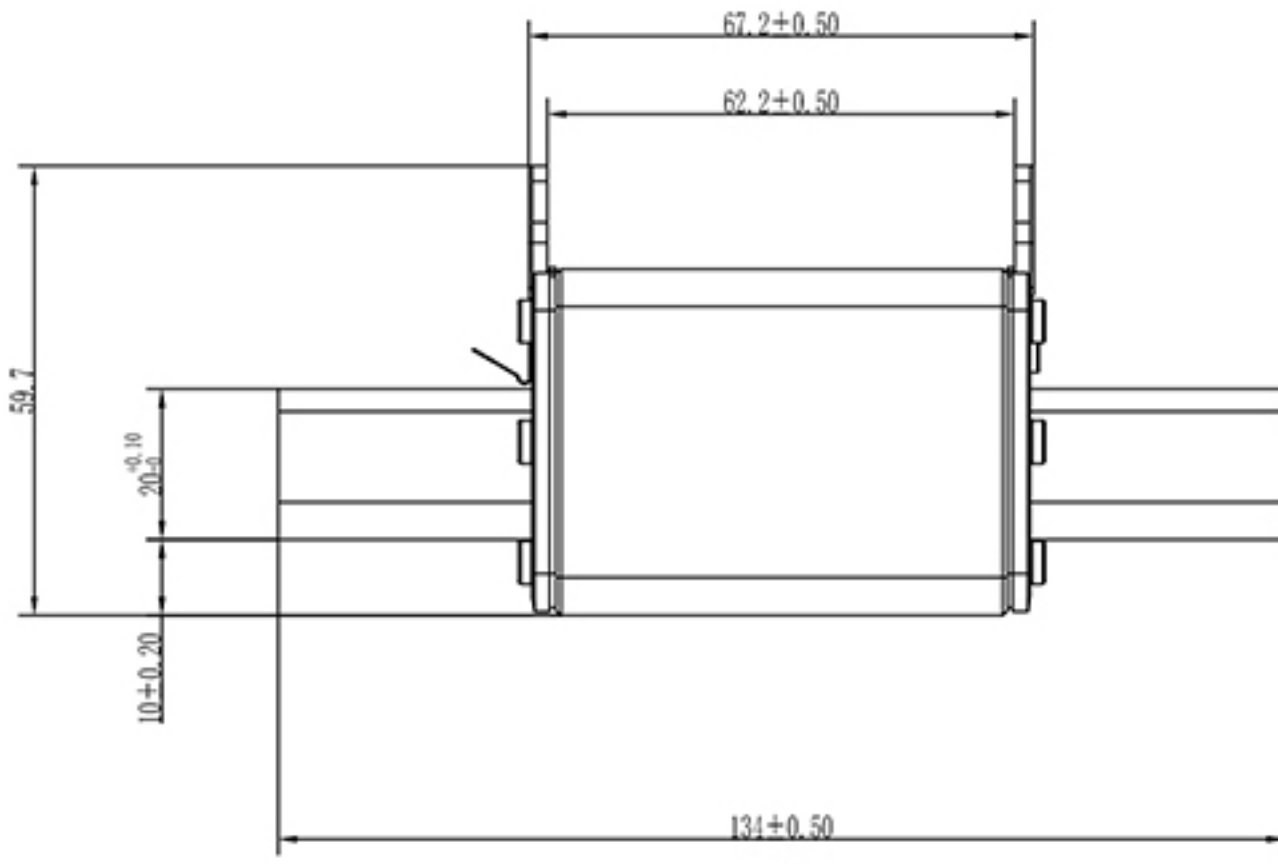


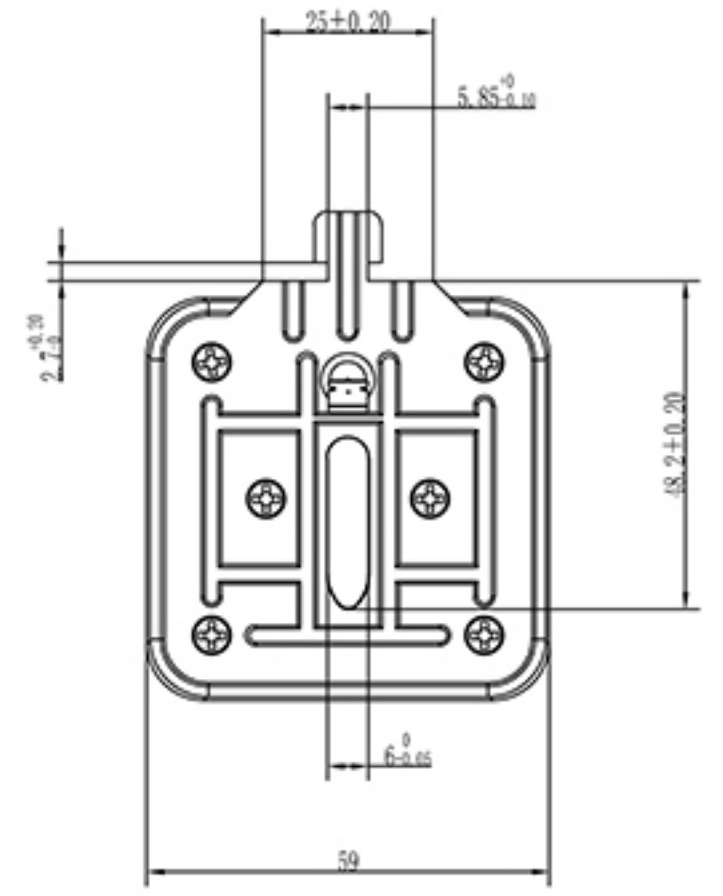
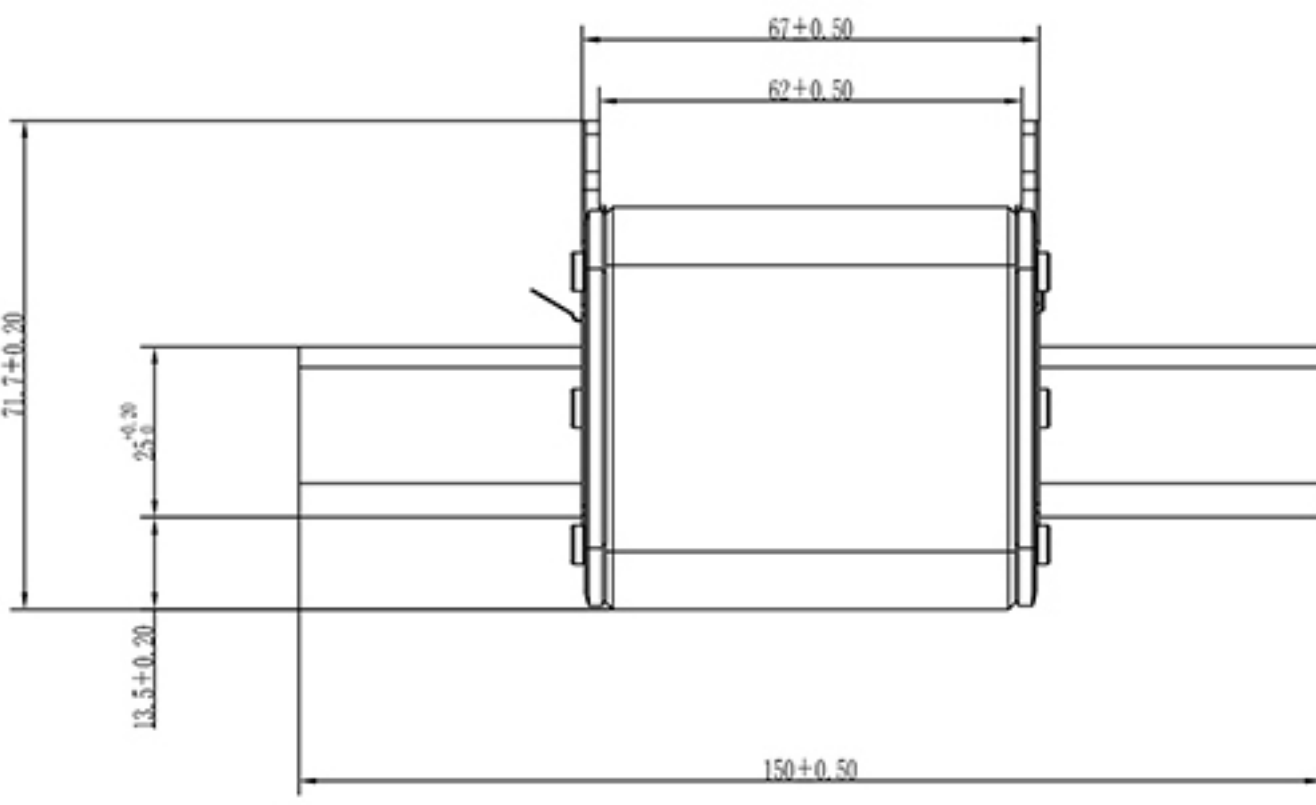
NH00



NH1



NH2



NH3

